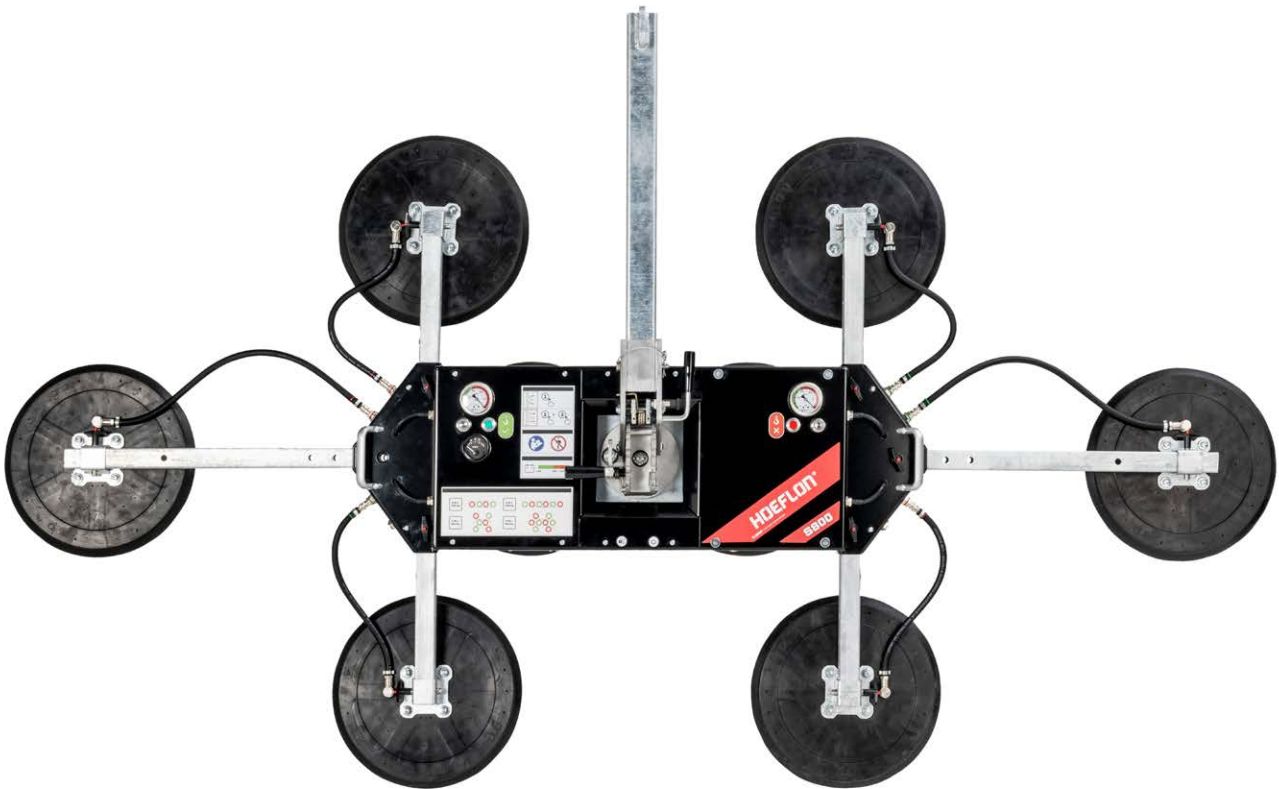


# S800

## Technische Daten

---



<b>Hubleistung Doppelkreissystem:</b>	200 - 800 kg
<b>Maschinengewicht:</b>	55 - 80 kg
<b>Schwenkbereich:</b>	360° mit vier Verriegelungspositionen
<b>Neigungsbereich:</b>	90° mit sechs Verriegelungspositionen
<b>Maschinenhöhe:</b>	200 mm
<b>Akku:</b>	12VDC, 10Ah

# S800

Technische Daten

Der Glassauger S800 von Hoeflon ist ein multifunktionaler Glassauger, der sich durch seine hohe Qualität und hochwertige Verarbeitung zu einem sehr günstigen Preis auszeichnet.

Alle unsere Produkte werden in eigener Regie und in enger Zusammenarbeit mit Anwendern aus der Praxis entwickelt. Das Ergebnis sind Produkte, die sich im Detail unterscheiden und Anwendern jeden Tag erneut hohen Komfort bieten.

## Einzigartige Merkmale

- Sowohl für Spinnen- als auch als Reihensauger zu verwenden
- Der Sauger ist mit nur 82 Kilogramm bei 800 kg Hubleistung der leichteste Sauger in dieser Klasse.

## Serienmäßig mit:

- Fernbedienung
- Transportwagen
- Kurzem Hubarm
- Batteriewechselsystem einschl. Ersatzbatterie
- Schutzhüllen für Saugnäpfe

## Zubehör



Batterie



Batterieadegerät



Fernbedienung



Kurzer Hubarm

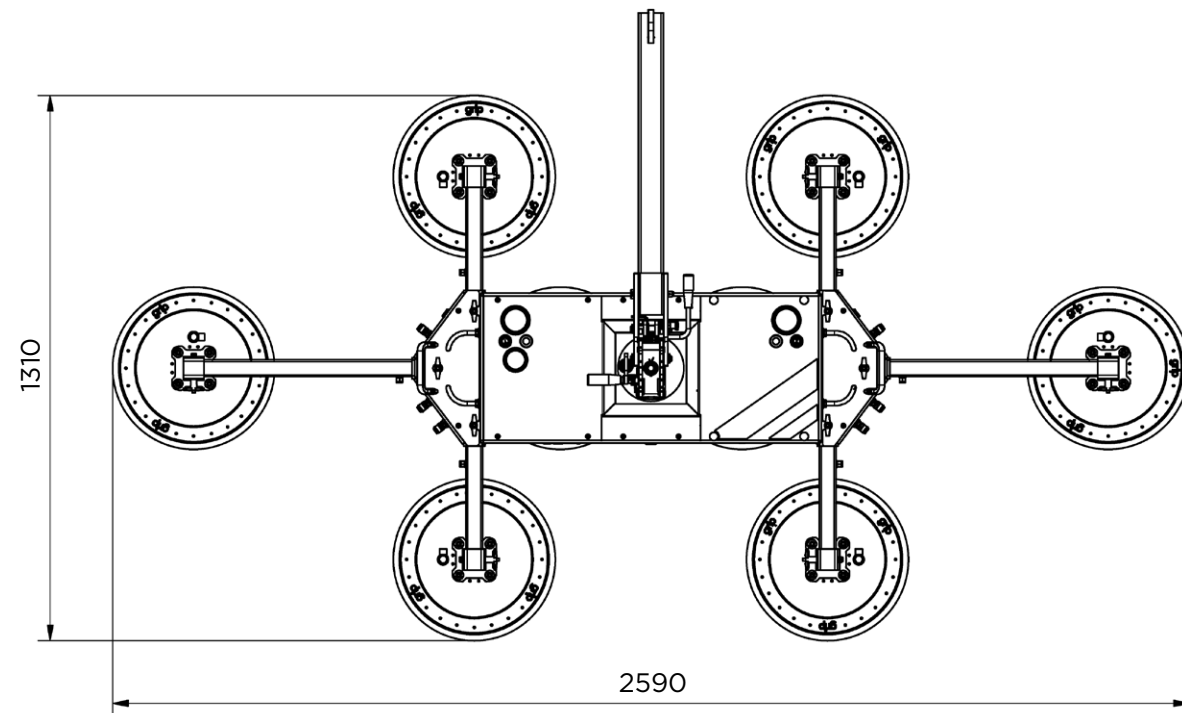
HOEFLON®

## Technische Daten

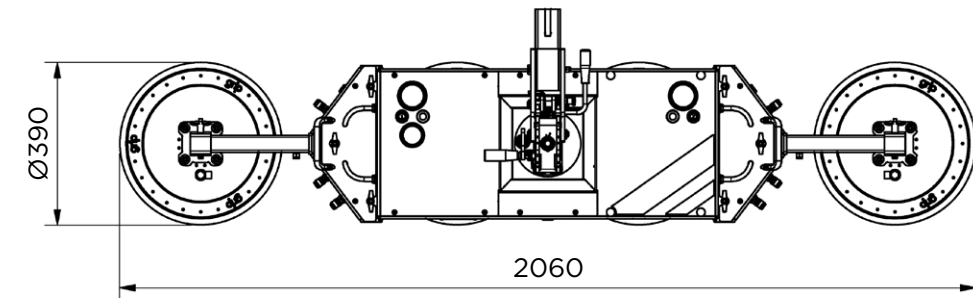
- Extra kurzer Hubarm sorgt für sehr kompakte Maße bei Glas mit begrenztem Einbauraum.
- Winkelverstellung am Hoeflon-Hubarm bietet zusätzliche Sicherheit und extra Komfort bei der Montage von Innenverglasungen, da der Winkel in verschiedenen Positionen fixiert werden kann.
- Zweikreis-Vakuumsystem gemäß EN 13155-Richtlinie sorgt für maximale Sicherheit und Montagegeschwindigkeit, da eine externe Absturzicherung nicht mehr notwendig ist.
- Funkfernsteuerung bietet zusätzliche Montagegeschwindigkeit und extra Komfort.
- Die Gesamtbreite der Maschine ist sehr gering, wodurch auch zwischen Fassade und Gerüst gearbeitet werden kann.



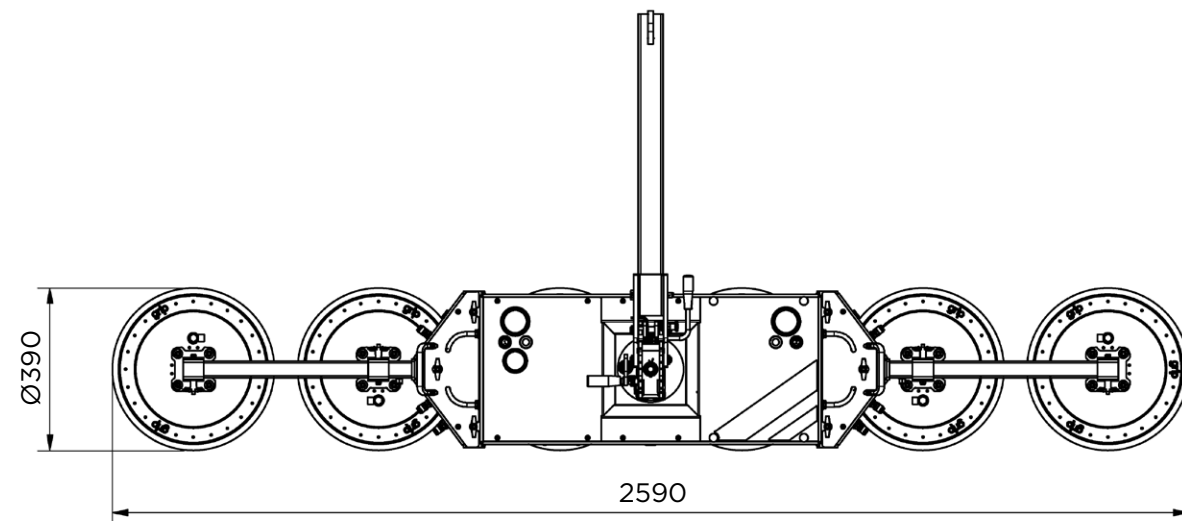
**SWL 800 kg - Spinnensauger**



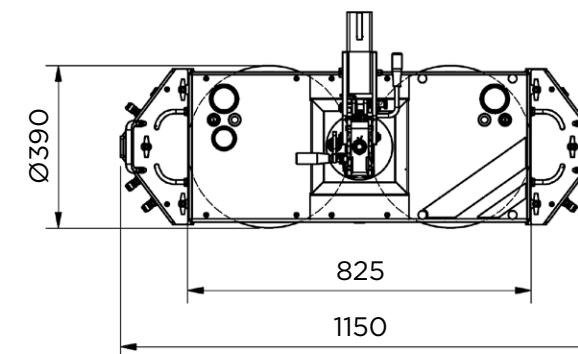
**SWL 400 kg - Reihensauger**



**SWL 600 kg - Reihensauger**



**SWL 200 kg - Basis**



# S800

Technische Daten

**HOEFLON**<sup>®</sup>

## Ihr Kontakt bei Hoeflon

Maschinen von Hoeflon sind funktional, liefern optimale Stärke und sind betriebsicher. Bei uns ist vieles möglich und wir denken mit Ihnen gemeinsam über Lösungen nach.



**Hoeflon International B.V.**

Zwolleweg 2

3771 NR Barneveld, NL

T +31 (0)342 400288

info@hoeflon.com

KVK 66408962

BIC ABNANL2 A

BTW NL856539806B01

IBAN NL96ABNA0457114533

**www.hoeflon.com**